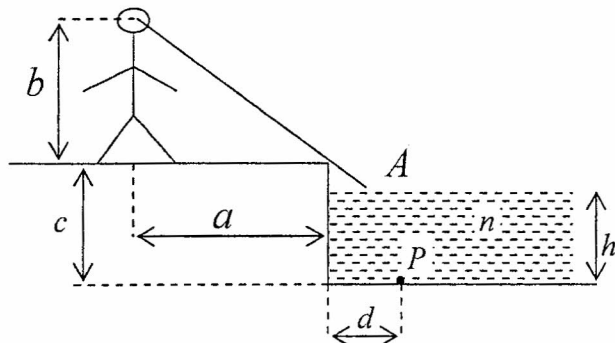


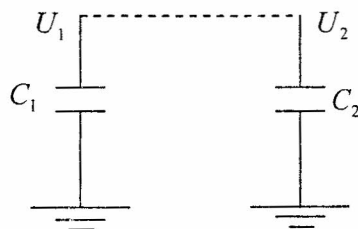
18. РЕГИОНАЛНО ТАКМИЧЕЊЕ ИЗ ФИЗИКЕ УЧЕНИКА СРЕДЊИХ ШКОЛА
РЕПУБЛИКЕ СРПСКЕ (19. март 2011)

IV РАЗРЕД

1. Човјек је удаљен $2m$ од ивице базена, а његове очи налазе се $1,8m$ изнад површине тла. На дну базена дубине $2m$ налази се предмет. Предмет је удаљен $1,9m$ од ивице базена, као што је приказано на слици. Одредити најмању висину h до које базен треба напунити водом, да би човјек могао да угледа предмет. Индекс преламања воде је $n = 1,33$.

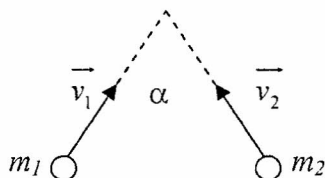


2. Наћи количину топлоте која се ослободи при спајању неуземљених плоча кондензатора капацитета $2\mu F$ и $0,5\mu F$ (слика). Разлика потенцијала између горње плоче кондензатора и земље је за први кондензатор $100V$, а за други $-50V$.



3. На танки филм од сапунице индекса преламања $n = 1,33$ који се налази у ваздуху, пада под углом $\alpha = 20^\circ$ монохроматска свјетлост таласне дужине $532nm$. Одредити најмању дебљину слоја сапунице за коју је интерференционо појачање упадне свјетлости максимално.

4. Двије глинене куглице маса m_1 и m_2 крећу се брзинама v_1 и v_2 и сударају апсолутно нееластично. Угао између вектора брзина \vec{v}_1 и \vec{v}_2 прије судара је био α (слика). Наћи количину ослобођене топлоте у овом судару.

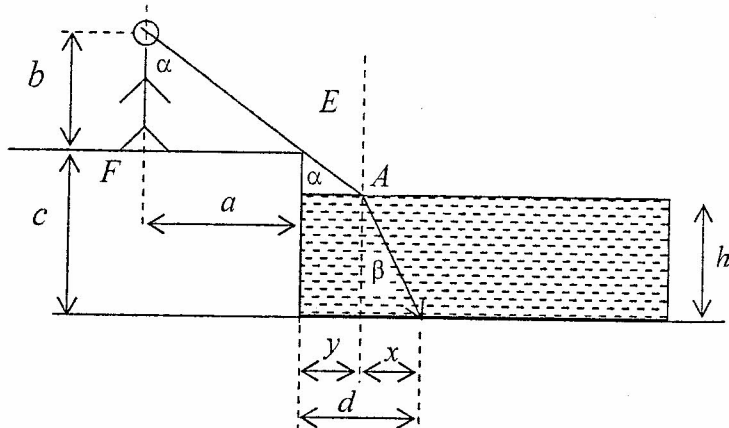


5. При освјетљавању површине неког метала свјетлошћу таласних дужина $350nm$ и $540nm$, максималне брзине емитованих фотоелектрона разликују се међусобно $n = 2$ пута. Израчунати излазни рад за овај метал.

РЈЕШЕЊА ЗАДАТАКА ЗА IV РАЗРЕД

Упутство за бодовање. Овдје је приказан један начин рјешавања задатака. Ако ученици ријеше задатак другачијим а физички исправним начином, треба им дати пуни број бодова предвиђен за тај задатак. Ако ученици не напишу посебно сваки овдје предвиђени корак, а видљиво је да су га направили, треба им дати бодове као да су га написали.

1.



Са слике $y = d - x$, $\operatorname{tg}\alpha = \frac{a}{b}$, $\alpha = \operatorname{arctg}\left(\frac{a}{b}\right)$, $\alpha \approx 48^\circ$, **6**

$\operatorname{tg}\alpha = \frac{y}{c-h}$, $y = (c-h)\operatorname{tg}\alpha$. Закон преламања свјетлости $\frac{\sin\alpha}{\sin\beta} = n$, $\sin\beta = \frac{\sin\alpha}{n}$

$\beta = \operatorname{arcsin}\left(\frac{\sin\alpha}{n}\right)$, $\beta \approx 34^\circ$. **6** Са слике $\operatorname{tg}\beta = \frac{x}{h}$, $x + y = d$, $x = d - y$

$\operatorname{tg}\beta = \frac{d-y}{h}$, $\operatorname{tg}\beta = \frac{d-(c-h)\operatorname{tg}\alpha}{h}$ одатле $h = \frac{d-c\cdot\operatorname{tg}\alpha}{\operatorname{tg}\beta - \operatorname{tg}\alpha}$ **6** $h = 73,7\text{cm}$ **2**

$\Sigma=20$

2. Прије спајања кондензатора наелектрисања на њима су била $q_1 = U_1C_1$ и $q_2 = U_2C_2$

а укупна енергија $W_0 = \frac{1}{2}C_1U_1^2 + \frac{1}{2}C_2U_2^2$. **4**

Када се споје горње плоче, укупна количина наелектрисања на плочама је:

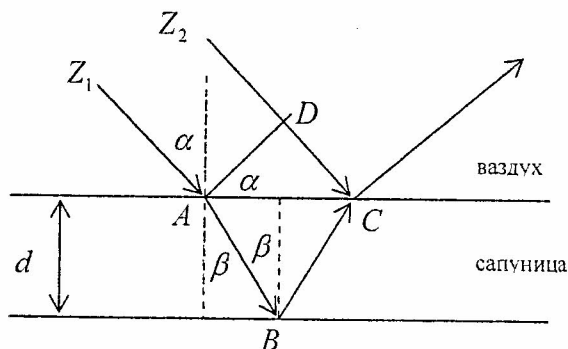
$U = \frac{q}{C_1+C_2} = \frac{C_1U_1+C_2U_2}{C_1+C_2}$. **4** Енергија кондензатора ће тада бити:

$W = \frac{1}{2}(C_1+C_2)U^2 = \frac{1}{2}(C_1+C_2)\left(\frac{C_1U_1+C_2U_2}{C_1+C_2}\right)^2 = \frac{1}{2}\frac{(C_1U_1+C_2U_2)^2}{C_1+C_2}$. **4**

Ослобођена количина топлоте је: $Q = W_0 - W = \frac{1}{2}\frac{C_1C_2}{C_1+C_2}(U_1-U_2)^2$ **6** $Q = 4,5\text{mJ}$ **2**

$\Sigma=20$

3.



Резултат интерференције зависи од разлике оптичких путева: $\delta = n(\overline{AB} + \overline{BC}) - (\overline{DC} + \frac{\lambda}{2})$ 3

при чему се фактор $\lambda/2$ јавља услед промјене фазе осциловања свјетлосног зрака при рефлексији од оптички гушће средине. Са слике: $\frac{\sin \alpha}{\sin \beta} = n, \cos \beta = \frac{d}{AB}$,

$$\overline{AB} = \frac{d}{\cos \beta}, \quad \overline{AB} = \overline{BC} = \frac{d}{\cos \beta}, \quad \text{tg} \beta = \frac{\overline{AC}/2}{d} = \frac{\overline{AC}}{2d} \quad \overline{AC} = 2d \text{tg} \beta, \quad \sin \alpha = \frac{\overline{DC}}{\overline{AC}}$$

$$\overline{DC} = \overline{AC} \sin \alpha \quad \overline{DC} = 2d \text{tg} \beta \sin \alpha \quad \cos \beta = \sqrt{1 - \sin^2 \beta}$$

$$\overline{AB} = \overline{BC} = \frac{d}{\sqrt{1 - \sin^2 \beta}} \quad \overline{DC} = 2d \frac{\sin \beta}{\cos \beta} \sin \alpha \quad \sin \beta = \frac{\sin \alpha}{n}$$

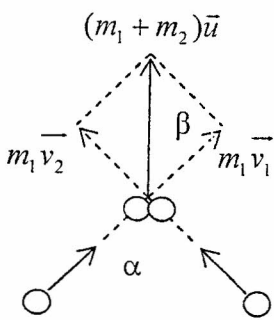
$$\overline{AB} = \overline{BC} = \frac{d}{\sqrt{1 - \sin^2 \beta}} = \frac{d}{\sqrt{1 - (\frac{\sin \alpha}{n})^2}} \quad \overline{AB} = \overline{BC} = \frac{nd}{\sqrt{n^2 - \sin^2 \alpha}}; \quad \overline{DC} = 2d \frac{\sin \alpha}{n \sqrt{1 - \frac{\sin^2 \alpha}{n^2}}} \cdot \sin \alpha$$

$$\overline{DC} = 2d \frac{\sin^2 \alpha}{\sqrt{n^2 - \sin^2 \alpha}} \quad \delta = n \cdot (\overline{AB} + \overline{BC}) - (\overline{DC} + \frac{\lambda}{2})$$

$$\delta = n \cdot \left(\frac{nd}{\sqrt{n^2 - \sin^2 \alpha}} + \frac{nd}{\sqrt{n^2 - \sin^2 \alpha}} \right) - \frac{2d \sin^2 \alpha}{\sqrt{n^2 - \sin^2 \alpha}} - \frac{\lambda}{2}, \quad \delta = 2d \sqrt{n^2 - \sin^2 \alpha} - \frac{\lambda}{2} \quad 4$$

$$\delta = k\lambda \quad 1 \quad d = \frac{(2k+1)\lambda}{4\sqrt{n^2 - \sin^2 \alpha}} \quad 3 \quad d_{\min} = \frac{\lambda}{4\sqrt{n^2 - \sin^2 \alpha}}, \quad d_{\min} = 0,1 \mu\text{m} \quad 1 \quad \Sigma=20$$

4.



$$m_1 \vec{v}_1 + m_2 \vec{v}_2 = (m_1 + m_2) \vec{u} \quad (1) \quad 4$$

$$\frac{m_1 v_1^2}{2} + \frac{m_2 v_2^2}{2} = \frac{(m_1 + m_2) u^2}{2} + Q \quad (2) \quad 4 \quad \beta = 180^\circ - \alpha$$

Величина u^2 се налази из векторског троугла по косинусној теореми.

$$[(m_1 + m_2) u]^2 = m_1 v_1^2 + m_2 v_2^2 - 2m_1 m_2 v_1 v_2 \cos(180^\circ - \alpha) \quad (3) \quad 4$$

уврштавањем u^2 из (3) у (2) добија се:

$$\frac{m_1 v_1^2}{2} + \frac{m_2 v_2^2}{2} = \frac{m_1 v_1^2 + m_2 v_2^2 - 2m_1 v_1 v_2 m_2 \cos(180^\circ - \alpha)}{2(m_1 + m_2)} + Q \quad \text{одатле}$$

$$Q = \frac{m_1 m_2 [v_1^2 + v_2^2 + 2v_1 v_2 \cos(180^\circ - \alpha)]}{2(m_1 + m_2)} \quad 8$$

$\Sigma=20$

5.

$$\lambda_1 = 350 \text{ nm}, \quad \lambda_2 = 540 \text{ nm}$$

$$\frac{hc}{\lambda_1} = A + \frac{mv_1^2}{2} \quad (1)$$

$$\frac{hc}{\lambda_2} = A + \frac{mv_2^2}{2} \quad (2) \quad 4$$

$$\frac{hc}{\lambda_1} > \frac{hc}{\lambda_2} \quad v_1 > v_2$$

$$v_1 = n \cdot v_2$$

$$\frac{hc}{\lambda_1} = A + \frac{1}{2} m n^2 v_2^2 \quad (3) \quad 4$$

Множењем релације (2) са $-n^2$, и сабирањем са (3) добија се:

$$hc \left(\frac{1}{\lambda_1} - \frac{n^2}{\lambda_2} \right) = A(1 - n^2),$$

$$A = hc \frac{\lambda_2 - n^2 \lambda_1}{(1 - n^2) \lambda_1 \lambda_2} \quad 8$$

$$A_i = 3 \cdot 10^{-19} \text{ J} \quad 2$$

$$A = 1,9 \text{ eV} \quad 2$$

$\Sigma=20$